

**Stricker**  
Torsysteme

## STRICKER SCHIEBEVORHANG

IDEALE LÖSUNG FÜR STARK FREQUENTIERTE TORÖFFNUNGEN



## STRICKER SCHIEBEVORHANG

### Sicher, sauber, schnell

Der Stricker Schiebevorhang ist die ideale Lösung, wenn Toröffnungen besonders häufig geöffnet werden müssen.

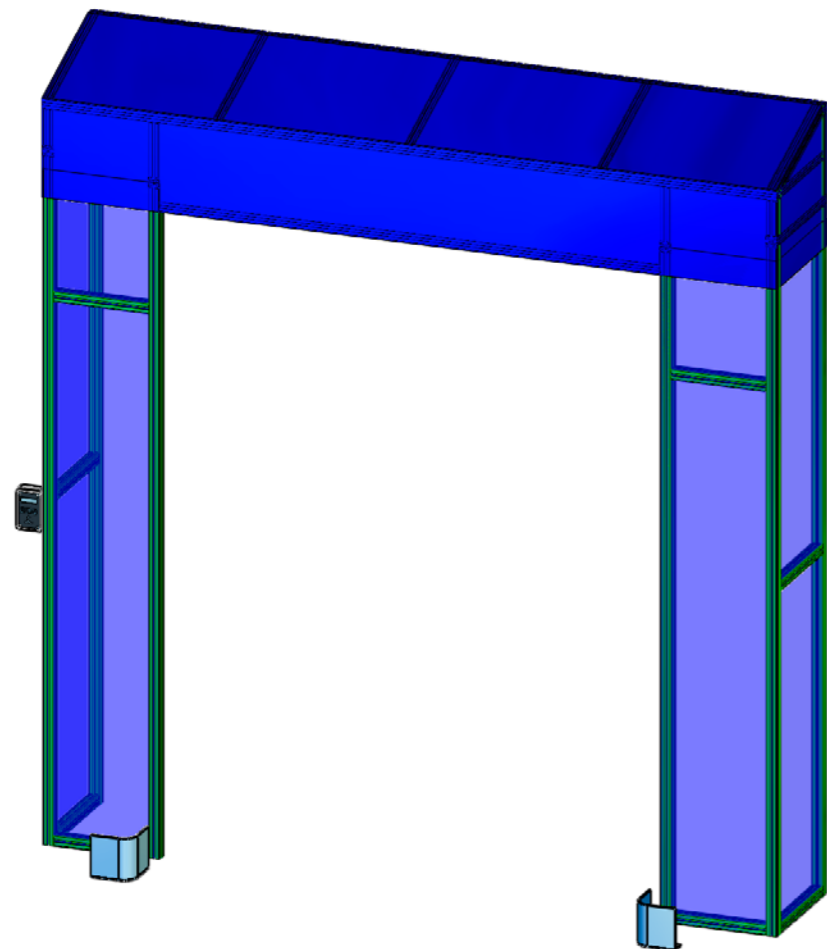
Grundprinzip des Schiebevorhangs sind zwei komplett überlappende Faltvorhänge, die sich gegenläufig horizontal öffnen und schließen. Die leichten PVC-Gewebebehänge werden mittels individuell konstruierter Mimik ohne Bodenkontakt bewegt. Der Schiebevorhang lässt sich elektrisch durch alle möglichen Impulsgeber öffnen und schließen.

### Weniger Schadensfälle, weniger Reparaturkosten

Dank dieser Produkteigenschaften können Anfahrtschäden sowie die damit einhergehenden hohen Reparaturkosten und langen Ausfallzeiten im Vergleich zu vertikal öffnenden Schnellliftern entscheidend reduziert werden. Speziell die Lebensmittelindustrie sowie Branchen mit besonders hohen Hygieneanforderungen profitieren jedoch von weiteren Vorteilen.

### Hygienisch und vollständig lebensmittelgeeignet

Der Schiebevorhang hat eine geringe Reinigungsintensität, ist vollständig lebensmitteleuglich und erfüllt damit auch strengste Hygieneanforderungen. Weil er ohne Bodenkontakt auskommt, nimmt er weder Bodenverschmutzungen auf, noch können transportierte Waren wie bei nach oben öffnenden Toren durch Kondenswasser verunreinigt werden.



### Höhere Isolierungswirkung als konventionelle Schnelllifttore

Auch bei der Abtrennung von warmen und kalten Bereichen können die Stricker Schiebevorhänge punkten. Gegenüber konventionellen Schnellliftern verfügen sie über eine deutlich höhere Isolierungswirkung, denn zwischen den beiden im geschlossenen Zustand überlappenden Gewebeschichten bildet sich eine Luftschicht, die isolierend wirkt und erhebliche Energieeinsparungen ermöglicht. In diesem Fall werden die mechanischen Führungselemente mit selbstregulierenden Heizelementen ausgestattet.

## VORTEILE

Alternative für Toröffnungen mit starker Frequentierung

weniger Anfahrtschäden, Ausfallzeiten und Reparaturkosten

geringe Reinigungsintensität für höchste Hygieneansprüche

kein Bodenkontakt und dadurch lebensmitteleuglich

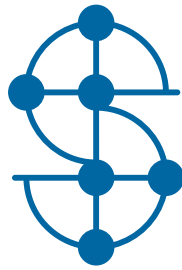
höhere Isolierungswirkung für die optimale Abtrennung warmer und kalter Bereiche



## TECHNISCHE DATEN

Verwendung	
Innentor	Standard
Außentor	Nein
Geschwindigkeit	
Öffnen	Maximal 3,0 m/s
Schließen	0,5 m/s
Sicherheitsausstattung	
DIN EN 13241-1, ASR A1.7	
Windbelastung	
Größenabhängig, bis ca. 20 km/h	
Faltvorhangbeschwerung	
Anzahl größenabhängig	Optional
Konstruktion	
Aluminium-eloxiert	Standard
Außenhülle, PVC-Gewebematerial	Standard
Torgroßen	
Breite LB maximal	3.000 mm
Höhe LH maximal	2.500 mm
Einbaumaße (Platzbedarf)	
Beidseitig LB maximal (breitenabhängig)	1.150 mm
Sturz LH	550 mm
Torkonstruktion	
Selbsttragend	
Faltvorhang	
Beschichtetes Gewebe 1 mm	Standard
Farben	Wahlweise

Antrieb und Steuerung	
Frequenzumrichtersteuerung	Standard
Anschlussspannung	1~230 V, N, PE
Absicherung	16 A/Kat C
Schutzklasse (Motor und Steuerung)	IP67/67
Schutzklasse (Bedienteil AUF-STOP-ZU)	IP68
Taster AUF-STOP-ZU	Standard
Tasten in Ampelfunktion	Standard
CEE-Stecker	Optional
Aufhaltezeit	Einstellbar
Notausgangsfunktion	
Handkurbel	Standard
Zugseil am Faltvorhang (Antrieb mit AB Bremse)	Optional
Überwachungssystem	
Lichttaster	Optional
Radarmelder	Optional
Schleusenfunktion	
Optional	
Gegenseitige Verriegelung	
Optional	
Betriebstemperatur	
Umgebungstemperatur 3–40 °C	Standard
Tiefkühlumgebung bis -27 °C	Optional



# *Stricker*

## Torsysteme

Stricker GmbH und Co. KG  
An der Kleimannbrücke 4  
48157 Münster

Telefon: +49 251 3288-0  
Telefax: +49 251 3288-174

torsysteme@stricker.ms  
[www.stricker.ms](http://www.stricker.ms)

